



Паспорт

415-0011 «Комплект бочкового насоса
AS1»

«Gruep Pumpen» (Германия)

*Мы прокачаем
этот МИР!*



Состав комплекта:

- 500-0024 Двигатель р400-А-230 -1шт
- 680-0002 Труба насоса DL-PP-A-НС-1000 мм-1шт
- Штуцер PP, присоединение DN 25
- Химический шланг , диаметр 25 - 2 п.г.м
- Хомут обжимной - 2 шт.
- Раздаточный пистолет, PP ,DN 25 -1шт
- Бочковой адаптер, PP -1шт
- Настенное крепление насоса -1шт



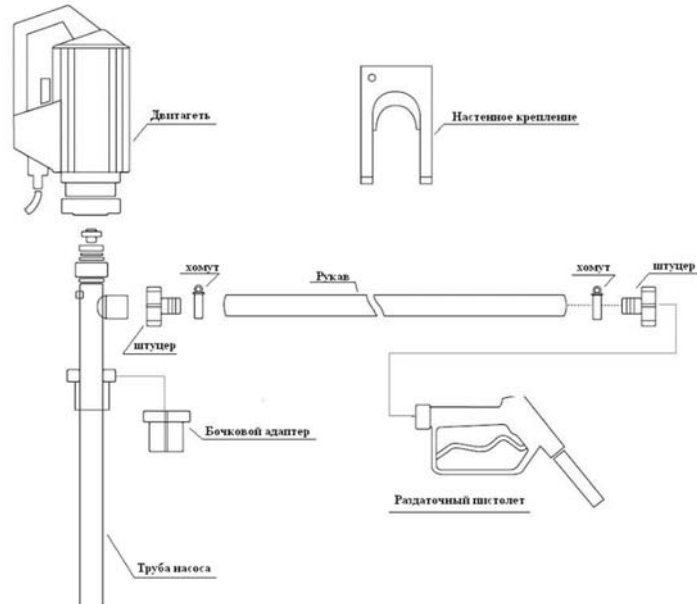
Двигатель, труба насоса и аксессуары упакованы отдельно друг от друга. Пожалуйста, при получении осмотрите внимательно упаковку, чтобы не было ни каких повреждений.

Описание.

Комплект бочкового насоса используется для перекачки нейтральных или агрессивных жидкостей из бочки или евро контейнера.

Двигатель и насосная станция легко соединяются друг с другом, не требуя специальных навыков. При использовании правильного подобранного материала исполнения насосной части и аксессуаров бочкового насоса - это безопасное и надежное устройство.

Состав комплекта схематично



1. Труба насоса PP (материал полипропилен)

1.1. Технические данные



труба	Тип	Материал	Материал Вала		Зона 0	Колесо=A/R, Винт=S		
артикул			Niro*	НС*		Материал	Тип	Кол-во
670-0005	DL-PP	PP	-	X	нет	PP	A	1

*Материал вала:

НС- хастелой

Niro –нержавеющая сталь

1.2. Безопасность

- Бочковые насосы используются только для тех жидкостей, к которым устойчив материал исполнения насосной трубки.
- Двигатель устанавливается на трубу насоса сверху до упора, затем зажимное кольцо поворачивается на одну четверть оборота до характерного щелчка. При неправильном соединении может произойти поломка деталей сцепления.
- Бочковые насосы не должны эксплуатироваться без присутствия оператора.
- Бочковой насос должен работать в вертикальном и фиксированном положении.
- Также при работе должны использоваться аксессуары для бочковых насосов.
- Бочковые насосы не должны подвергаться механическим нагрузкам которые отклоняются от норм рекомендованным заводом изготовителем.
- Шланг крепиться фиксировано при помощи аксессуаров. Насос может работать при закрытом подающем патрубке . При работе с опасными жидкостями, по правилам техники безопасности, запрещено находиться без очков, защитной одежды и перчаток. После завершения работы трубу насоса следует промыть.

1.3. Ввод в эксплуатацию.

- Для соединения двигателя с трубой, поставьте двигатель сверху трубы, закрепите двигатель на насосной станции путем четверти оборота крепежного кольца по часовой стрелке до характерного щелчка.
- Убедитесь, что присоединение двигателя и трубы прочное, для предотвращения вращательного сдвига во время работы.
- Избегайте применения силы при сборке и разборке двигателя и трубы насоса.
- Бочковой насос должен быть закреплен в емкости . Для этого используйте адаптер или устройство на открытой бочке.
- Труба насоса может быть погружена в жидкость до самого выпускного патрубка
- Убедитесь ,что штуцер и шланг плотно и герметично закреплены .
- Работая с агрессивными, ядовитыми и опасными жидкостями избегайте разбрызгивания.
- При удалении трубы насоса из бочки при каждом случае избегайте разлива остаточной жидкости из нижней части трубы насоса.
- Убедитесь, что в шланге при вынимании бочкового насоса из емкости нет жидкости.

1.4. Уход

- Необходимо чистить бочковой насос осторожно, после каждого перекачивания, особенно после перекачивания агрессивной жидкости и жидкостей склонных к кристаллизации.
- Своевременная очистка увеличивает продолжительность срока службы.
- Для быстрой очистки трубы насоса используйте чистящую жидкость. Убедитесь, что чистящая жидкость химически не активна к материалу трубы насоса.
- Двигатель не погружать в чистящую жидкость.
- После очистки труба насоса должна оставаться сухой.

1.5. Разборка бочкового насоса

- Отключите штекер двигателя из розетки .
- Отсоединить двигатель от трубы насоса. Для этого нужно повернуть крепежное кольцо на четверть оборота в противоположном направлении и потянуть двигатель вверх.
- Не применяйте грубую силу.
- Не допускайте попадания агрессивных паров на двигатель при его хранении .

1.6. Разборка насосной станции

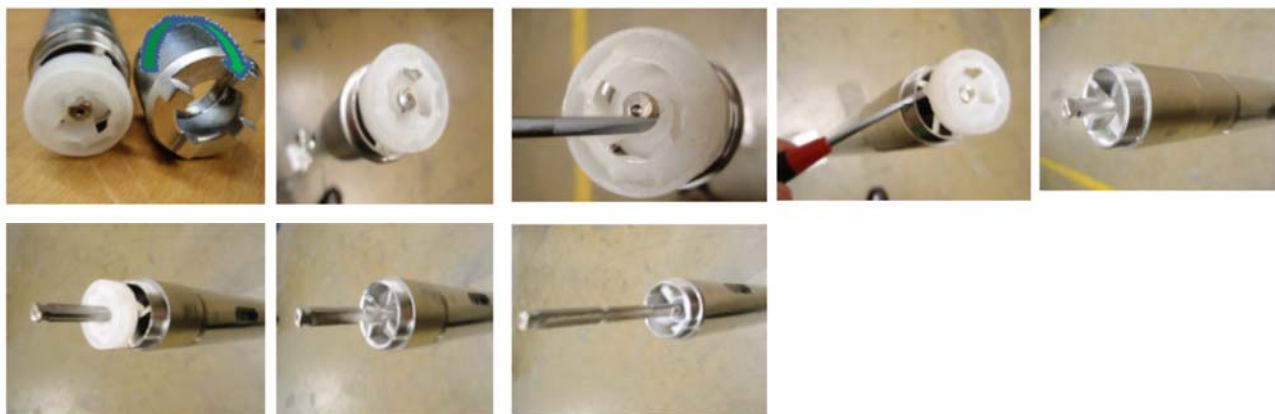
Тип А

Открутите стопорное кольцо (L) или накидную гайку (M) (НС-вал) .Вытащите рабочее колесо (K). Когда несколько рабочих колес на валу (H) открутите сначала подшипник (D) влево по резьбе , затем следуйте пункту « Все типы»

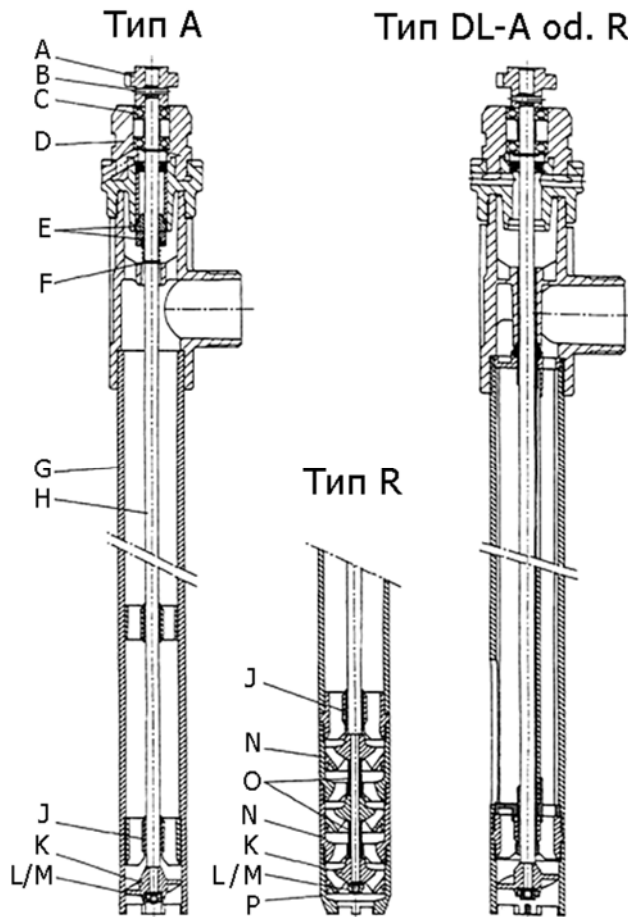


Тип R

Открутите пятку насоса (P) затем стопорное кольцо (L) или накидную гайку (M) (НС-вал) . Вытащите рабочее колесо (K) и выкрутите ступень из трубы (N). Вытяните рабочие колеса из распорной втулки (O). По такой же схеме разберите остальные роторы. Теперь следуйте пункту "Все типы".



Все типы



Зажать блок подшипников (D) в тисках с мягкими губками. Будьте осторожны, чтобы избежать деформации блока подшипника при зажиме. Вывинтить трубку насоса (G). Откручивать руками. Если нет возможности открутить руками, используйте подручные средства в качестве рычага.



Внимание!!! Будьте осторожны, чтобы избежать деформации патрубка насоса. Вытянуть блок подшипников (D) вместе с валом насосной трубки. Для демонтажа механического уплотнения (E) снять стопорное кольцо (F) и потяните вниз вдоль механического уплотнения Вала (H). Этот пункт не применяется к насосам (DL) без уплотнительная конструкция трубы насоса! Соединение снято с вала после извлечения зажимной втулки (B). Роликовые подшипники (C) и подшипник скольжения (J) доступны для обслуживания /осмотра. Для сборки насоса следовать выше инструкции в обратном направлении.

2. Общепромышленный двигатель р400-А

2.1. Технические данные

Двигатель	р400-А
Напряжение	850 Watt
Уровень шума	85dB
Кол-во оборотов/мин	8000 U/min
Степень брызгозащиты	IP24
Прием	VDE
Маркировка CE	да
Вес	4,0 кг
Гарантийный срок эксплуатации	1 год
Артикулы 230V / 50 Hz 115V/50-60 Hz	500-0024
Отключение при снятии напряжения	нет
Комментарии	Двигатель с защитой от



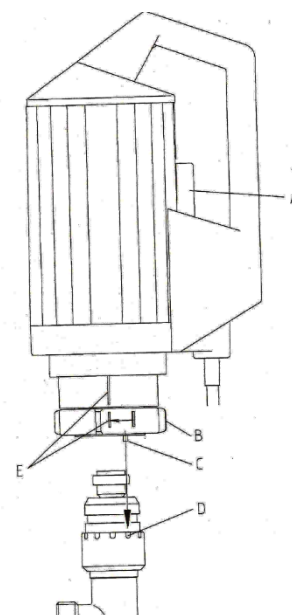
Перед началом работы



- Проверьте кабель, вилку и корпус двигателя на наличие повреждений
- Убедитесь, что напряжение и частота, указанные на табличке двигателя, совпадают с частотой и напряжением в сети.
- Убедитесь, что двигатель правильно установлен на трубе насоса и надежно закреплен.
- Прежде чем включить насос, убедитесь, что шланг надежно закреплен на трубе насоса.
- Убедитесь, что насос в контейнере или бочке надежно зафиксирован.
- Убедитесь, что труба насоса предназначена для использования в данной химической среде.
- Запрещается эксплуатация оборудования без присмотра.
- Следует избегать работы насоса «на сухую».

Примечание:

Двигатели P400 не имеют взрывозащиты и не могут использоваться для перекачивания взрывопожароопасных жидкостей. Во взрывоопасных зонах для перекачивания горючих жидкостей используются электрические двигатели EX700 или пневматические двигатели d600. Для безопасности необходимо иметь средства индивидуальной защиты (очки, защитную одежду и перчатки). Необходимо соблюдать соответствующие правила техники безопасности.



2.2. Безопасность

Для запуска двигателя необходимо включить за ручкой двигателя, .

Для защиты от перегрузки двигателей р400, по запросу поставляется двигатель с функцией защиты от перегрузки. Двигатель включится после устранения причин перегрузки или после охлаждения.

- Двигатель р400 (по запросу) оснащен USP (отключение при снятии напряжения). Это функция предотвращает внезапное включение двигателя во время перебоев в подаче электроэнергии, и возвращения напряжения в сеть.
- Двигатель P400-A (стандартный) не имеет USP.

Внимание!

Двигатель не должен быть погружен в жидкость ни при каких обстоятельствах!!!

2.3 Подключения двигателя к трубе насоса

- Для подключения двигателя к насосу, необходимо установить двигатель на трубу насоса в вертикальном положении, так, чтобы замок (С) вошел в соответствующий паз (D) на насосной станции.(см рисунок)
- Теперь поверните зажимное кольцо (В) по часовой стрелке - от руки с небольшим усилием – до щелчка. Двигатель присоединен к трубе насоса и также смотрите также

чтобы два маркера (E) на двигателе совпадали, их можно установить с помощью кольца (B).

- Для демонтажа двигателя от трубы насоса, поверните фиксирующее кольцо (B) против часовой стрелки и Вы сможете снять двигатель.
- Избегайте применения силы при соединении и разъединении двигателя и трубы насоса.
- Работая с агрессивными, ядовитыми и опасными жидкостями избегайте разбрызгивания жидкости.
- При удалении насоса из бочки при каждом случае избегайте разлива остаточной жидкости из нижней части трубы насоса.
- Убедитесь, что в шланге при вынимании бочкового насоса из емкости нет жидкости.



2.4 Уход

- Для хранения бочкового насоса, мы рекомендуем использовать настенный кронштейн (артикул №. 840-0004). Место для хранения насоса должно быть сухим, без пыли.

Не допускается хранение двигателя в сборе с трубой насоса в горизонтальном положении, так как остатки перекачиваемой жидкости, в небольшом количестве, могут оставаться в трубе насоса. И остатки жидкости могут попасть на двигатель и вывести его из строя.

- Вентиляционные отверстия должны быть абсолютно чистыми. Избегайте лишних механических воздействий. При чистке двигатель должен быть отключен от сети.
- Проверяйте соединительный кабель перед каждым использованием на наличие повреждения.
- При повреждении оригинального сетевого кабеля производят замену на аналогичный сетевой кабель.
- Необходимо чистить бочковой насос осторожно, после каждого перекачивания, особенно после перекачивания агрессивной жидкости и жидкостей склонных к кристаллизации.
- Своевременная очистка увеличивает продолжительность срока службы.
- Для быстрой очистки насосных станций используйте чистящую жидкость.
- Убедитесь, что чистящая жидкость химически не активна к материалу трубы насоса.
- Двигатель не погружать в чистящую жидкость.
- После очистки труба насоса оставаться сухой.

3. Аксессуары

Описание	Внешний вид
<p>Шланг химический Цвет: Прозрачный Рабочая температура: - 20 °С +70 °С Свойства: Внутренний и наружный слой : прозрачный пластифицированный пищевой поливинилхлорид (ПВХ) , устойчивый к химии . Область применения: Для всасывания и подачи под напором для перемещения различных биологических веществ, пищевых продуктов, фармацевтических веществ, стойкий к кислотам. Диаметр: 25 мм</p>	
<p>Бочковой адаптер Материал – РР (полипропилен) Предназначен для фиксирования труб с диаметром 40 мм.</p>	
<p>Раздаточный пистолет, РР Соединения: наружная резьба G 1 1 / 4 Скорость потока: макс. 50 л / мин</p>	
<p>Настенный кронштейн Материал – металл покрашенный Предназначен для безопасного хранения двигателя и трубы насоса.</p>	
<p>Хомуты Материал – нержавеющая сталь DN 25-32</p>	

Свидетельство о приемке.

Бочковой насос в сборе изготовлен в соответствии с требованиями Правил устройства и безопасной эксплуатации электрического оборудования.

и признано годным к эксплуатации.

Оборудование принято на склад Дистрибьютора _____ г.

Артикул	Наименование	Серийный номер
500-0024	Двигатель р400	
670-0005	Труба DL-PP -А –НС-1000 мм	

Дистрибьютор Gruen Pumpen в России
ООО «ЯрТехСервис»

« _ » _____ 20 ____ г.

*Мы прокачаем
этот МИР!*